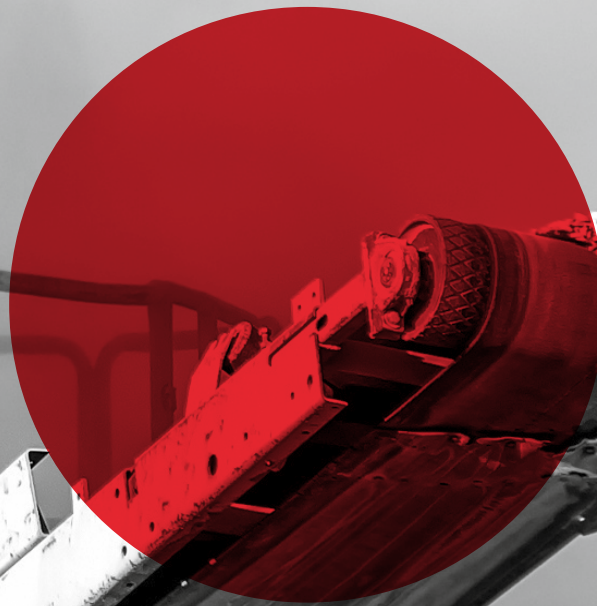




LO ASEGURAMOS.

INTERRUPTOR PARA LA SEGURIDAD EN LA CINTA TRANSPORTADORA



SEGURO. EXCELENTE. MADE IN GERMANY.

THE COMPANY

La empresa EFD GmbH desarrolla, produce y comercializa bajo la marca Sitec interruptores resistentes "Made in Germany" para la seguridad y vigilancia de instalaciones de cinta transportadora. Los interruptores son aptos para utilizarse en espacios interiores y en el exterior y, además, son resistentes de manera fiable a las condiciones ambientales adversas.

SEDE CENTRAL

EFD Elektrotechnische Fabrik Düsseldorf GmbH
Eichsfelder Straße 17
40595 Düsseldorf

Tel.: +49 211 889330 – 01
info@sitec-components.com
www.sitec-components.com



"NUESTRA VISIÓN CONSISTE EN CONVERTIRNOS EN SU COLABORADOR PREFERIDO EN EL CAMPO DE LA SEGURIDAD Y SUPERVISIÓN DE CINTAS TRANSPORTADORAS."

Mediante diferentes posibilidades de opciones en la configuración, nos aseguramos de poder responder de manera óptima a los deseos individuales de los clientes y a las más diversas exigencias de la industria de mercancías a granel. Y, por supuesto, nuestros productos cumplen los requisitos de conformidad de las normas nacionales e internacionales sobre productos y corresponden a las directivas de la UE pertinentes vigentes. Nuestro objetivo es la excelencia técnica, plazos de entrega cortos y una elevada flexibilidad.



EFD Elektrotechnische
Fabrik Düsseldorf GmbH



Eichsfelder Straße 17
40595 Düsseldorf/Germany



Tel.: +49 211 889 330 01

info@sitec-components.com
www.sitec-components.com

LOS PRODUCTOS

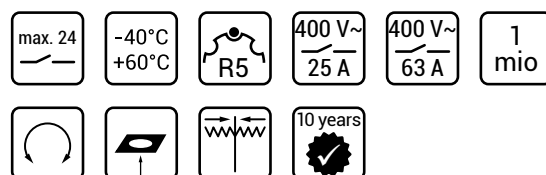
Los interruptores de parada de emergencia accionados por cable se utilizan en la industria para asegurar una parada de emergencia en tramos como medida de protección adicional en instalaciones de cintas transportadoras. En caso de que se produzca una situación de emergencia en la instalación transportadora, ésta deberá poder desconectarse desde cualquier lugar dentro del recorrido de transporte. El accionamiento del interruptor de parada de emergencia accionado por cable se realiza tirando un cable de tracción específico.

El "sistema" de interruptor de parada de emergencia accionado por cable se ha diseñado de manera que una rotura del cable también accione una parada de emergencia. Para la supervisión de la desviación en el recorrido de la cinta transportadora, se instalan en cada lado interruptores de posición de marcha oblicua en los bordes de la cinta. En caso de que la cinta transportadora se desvíe o salga de la pista, el borde de la cinta tocará la palanca de rodillo del interruptor de posición para marcha oblicua. Dependiendo de la desviación, se señalará una pre-aviso o bien se ejecutará una desconexión.



INTERRUPTOR DE MANTENIMIENTO

Información del producto

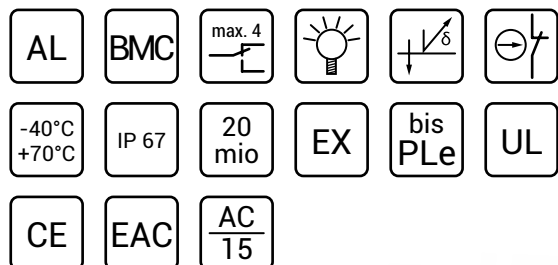


Interruptor de levas en diferentes tipos ordenados por potencia de conmutación

Interruptores de elevada capacidad y fiabilidad, que garantizan una gran seguridad con potentes imanes de apagado, grandes recorridos de apertura de contacto y palanca con empuñadura redonda robusta. Opcionalmente con dispositivos de cierre en metal, para permitir la colocación de un candado.

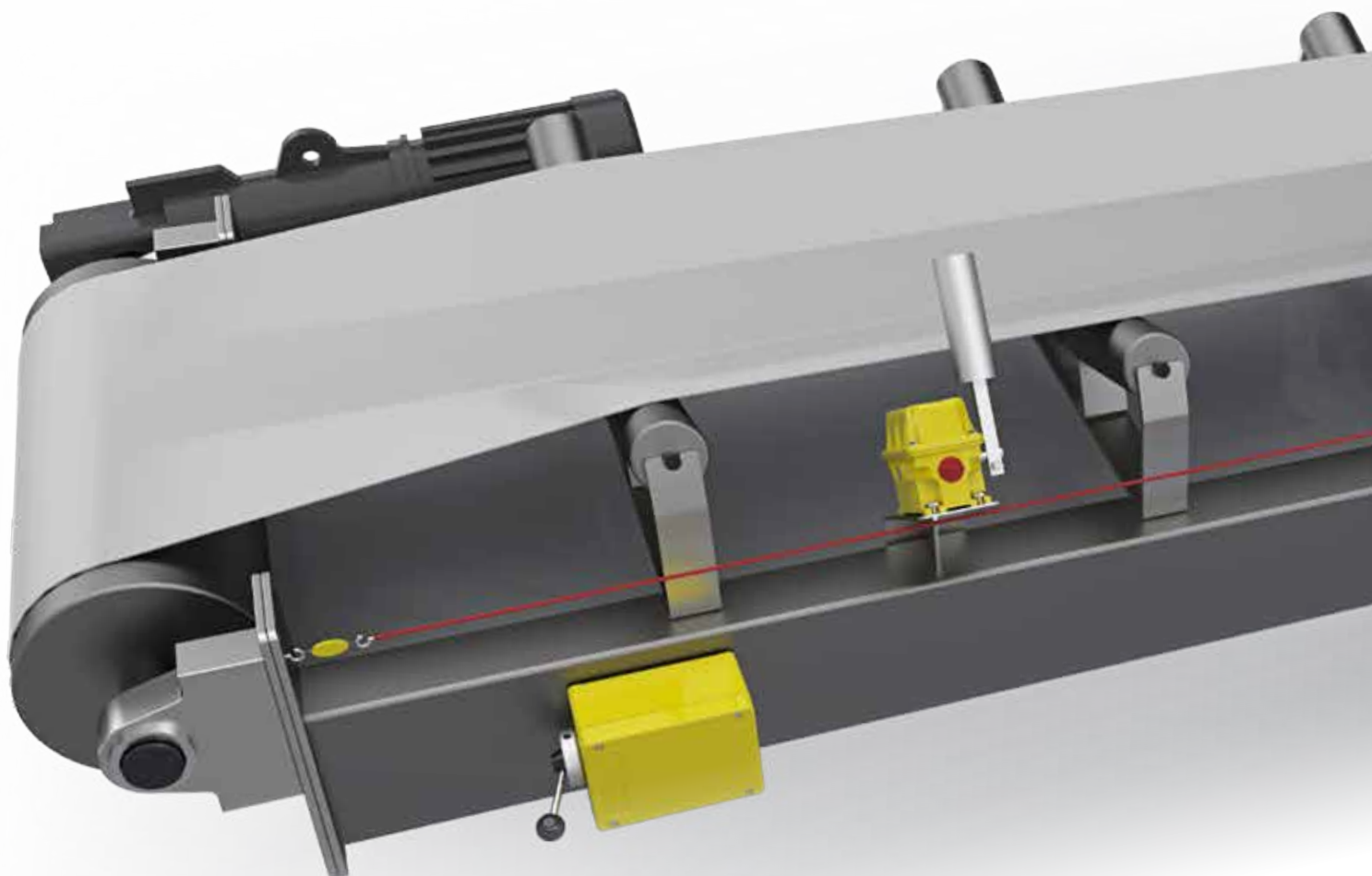
INTERRUPTOR DE POSICIÓN DE FINAL DE CARRERA (PEA, PED)

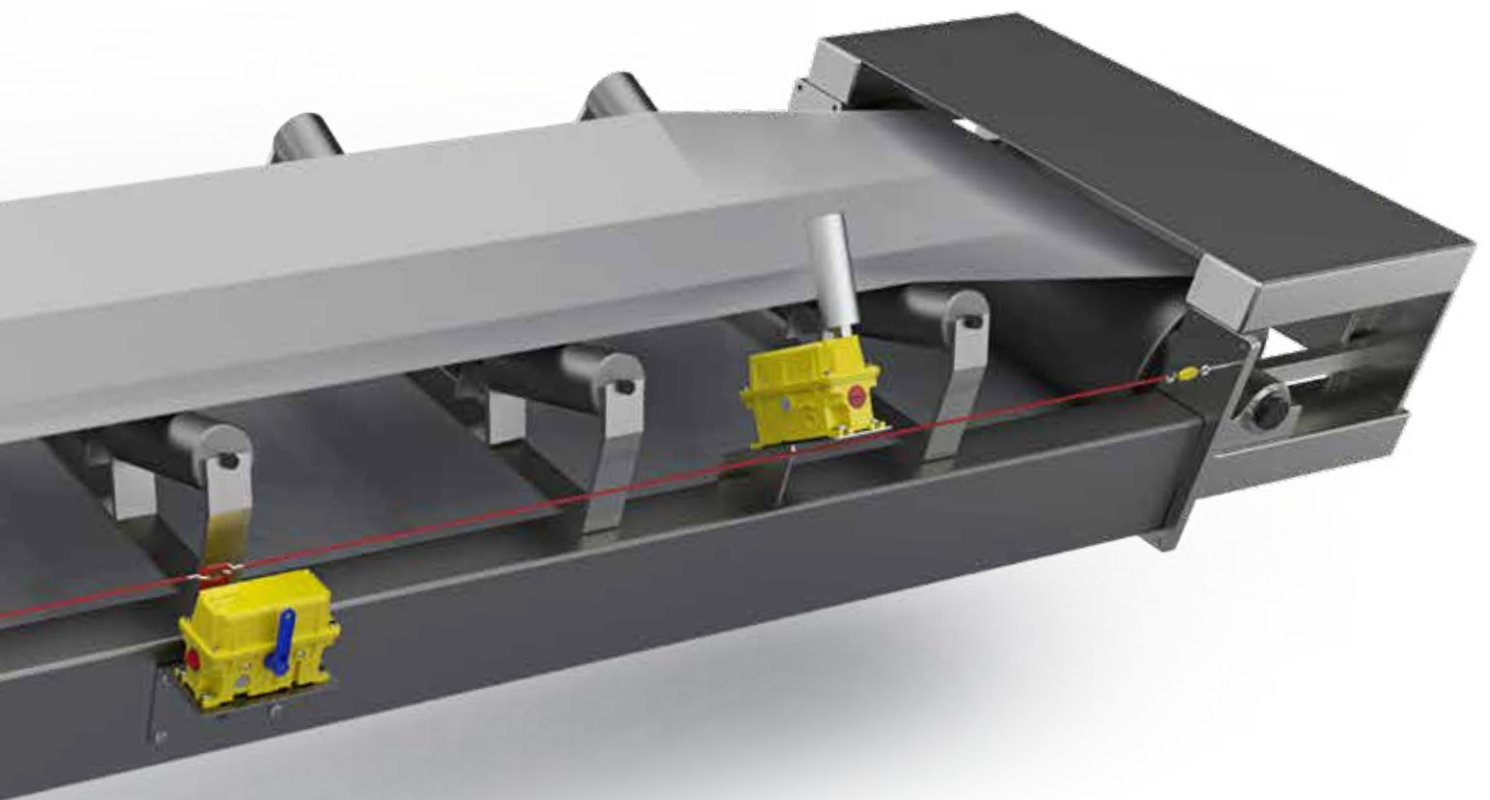
Información del producto



Interruptor de posición de final de carrera para la detección electromecánica de posiciones finales de piezas de trabajo o piezas de máquinas

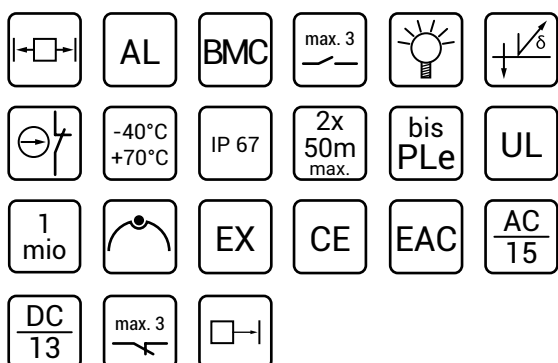
Por medio del rodillo se alcanza una mayor vida útil de la palanca y se requieren fuerzas de accionamiento menores. Los interruptores son conformes con las normas y directivas en vigor y corresponden a la norma DIN EN 60947-5-1.





INTERRUPTOR DE PARADA DE EMERGENCIA POR TIRÓN DE CABLE (SNA, SND, SNSA)

Información del producto



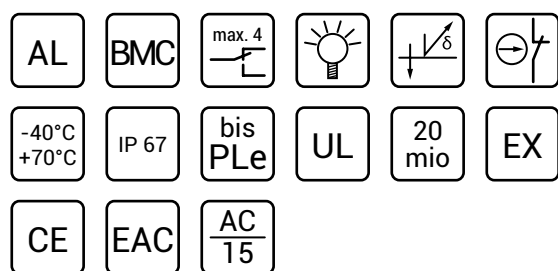
Interruptor de parada de emergencia por tirón de cable bilateral para asegurar la parada de emergencia de instalaciones de cinta transportadora

Ejecución robusta para condiciones de uso exigentes. Opcionalmente con numerosos accesorios de montaje para la instalación del cable de tracción y guiado del cable. Todos los interruptores de parada de emergencia accionados por cable son conformes con las normas y directivas en vigor, y corresponden a las normas DIN EN ISO 13850, DIN EN 60947-5-1 y DIN EN60947-5-5.



INTERRUPTOR DE POSICIÓN DE MARCHA OBLICUA (PSA, PSD)

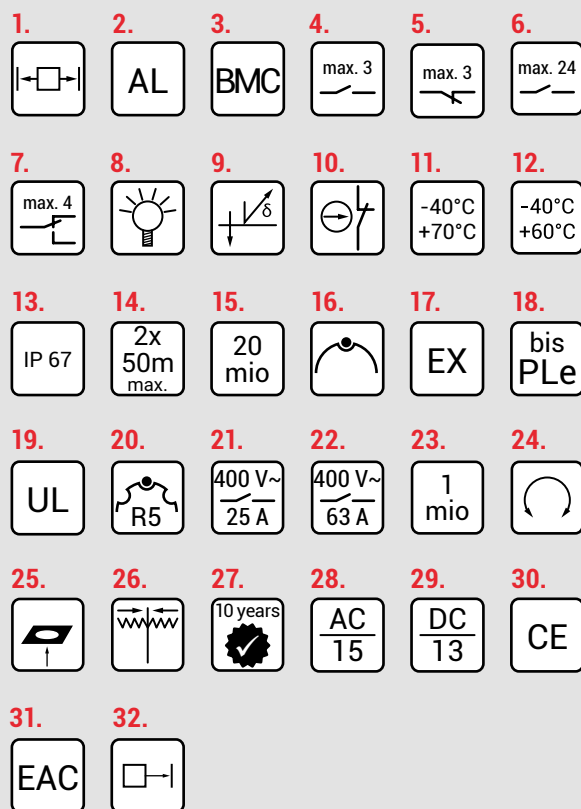
Información del producto



Interruptor de posición de marcha oblicua para la supervisión de marcha oblicua en cintas transportadoras

Dependiendo de la desviación, se señalará una pre-aviso o bien se ejecutará una desconexión. Todos los interruptores de posición para marcha oblicua son conformes con las normas y directivas en vigor y corresponden a la norma DIN EN 60947-5-1.

LEYENDAS DE LOS ICONOS



1. Tracción por cable bilateral
2. Material de la carcasa aluminio
3. Material de la carcasa Duroplast
4. Cntd. máx. contactos de conmutación contacto N.O.
5. Cntd. máx. contactos de conmutación contacto N.C.
6. Cntd. máx. contactos por cada dirección de movimiento
7. Cntd. máx. contactos de conmutación conmutador
8. Lámpara LED (opcional)
9. Elemento de compensación de presión (opcional)
10. Contactos de apertura positiva
11. Rango de temperatura admisible -40 hasta +70° C
12. Rango de temperatura admisible -40 hasta +60° C
13. Clase de protección de la carcasa IP 67
14. Alcance máx. del cable de tracción 2 x 50 m
15. Ciclos de conmutación
16. Función de enclavamiento
17. Protección contra explosión (variantes en fase de preparación)
18. Nivel de rendimiento PLe
19. Certificación UL (variantes en fase de preparación)
20. Número de muescas
- 21./22. Corriente / tensión máx.
23. Ciclos de conmutación
24. Actuador rotatorio
25. Montaje desde abajo
26. Retorno a la posición de cero
27. Garantía
28. Categoría de utilización AC
29. Categoría de utilización DC
30. CE
31. EAC (variantes en fase de preparación)
32. Cable unidireccional

VENTAS ALEMANIA

AXEL JÜRGENLIMKE

Sales engineer/North

mobile: +49 171 4245123

axel.juergenlimke@sitec-components.com

ABED NOWATI

Sales engineer/West

mobile: +49 171 5715871

abed.nowati@sitec-components.com

TINO BEYREUTHER

Sales engineer/East

mobile: +49 171 4239368

tino.beyreuther@sitec-components.com

VENTAS INTERNACIONALES

INDIA / BANGLADESH / SRI LANKA

**SPOHN + BURKHARDT INDIA
ELECTROTECHNICAL PVT. LTD.**

Tel.: +91 98451 46948

info@spobu-india.in

www.spobu-india.in

BÉLGICA / LUXEMBURGO

PROMATI SA/NV

Tel.: +32 10 84 83 90

info@promati.com

www.promati.com

PAISES BAJOS

PROMATI NEDERLAND

Tel.: +31 162 47 14 99

info@promati.nl

www.promati.com

POLO니아

RADIOSTER SP. Z.O.O.

Tel.: +48 (32) 6091018

krzysiek@radioster.pl

www.radioster.pl

ESTONIA / LETONIA / LITUANIA

VSF BALTIC, SIA

Tel.: +371 23170000

info@vsf-baltic.com

www.vsf-baltic.com

ESPAÑA / PORTUGAL

KINEXTEC located in Madrid

Tel.: +34 912 625 978

JuanCarlos.rojo@kinextec.com

www.kinextec.com

VIETNAM

**TANG MINH PHAT TRADING
AND SERVICE CO., LTD-TMP VIETNAM**

Tél.: +84.28.3512 1007

sales@tmpvietnam.com

www.tmpvietnam.com

UCRAMIA

"ENTRADE ENGINEERING" LLC

Tél.: +38(044) 337 37 42

info@entrade.com.ua

www.entrade.com.ua

RUSIA

CREATIVE TECHNOLOGY NS LTD.

Tel.: +7 495 1812388 / +79685469871

office@creativetechnologys.ru

www.creativetechnologys.ru

GREAT BRITAIN/IRLAND

A S JOYSTICKS LTD

Tel.: +44 1778 428500

sales@asjoysticks.co.uk

www.asjoysticks.co.uk